

# 放大器及电源适配器

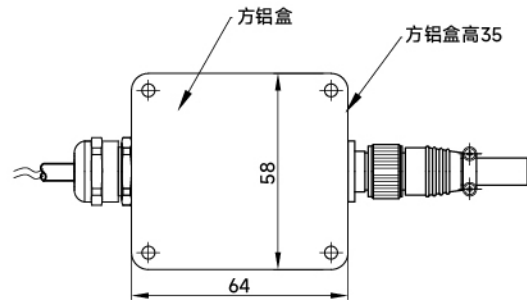
## 放大器

传感器信号放大器将传感器原始mV信号进行调理放大，转化成标准的电流、电压信号，便于用户使用，具有良好的抗干扰能力。

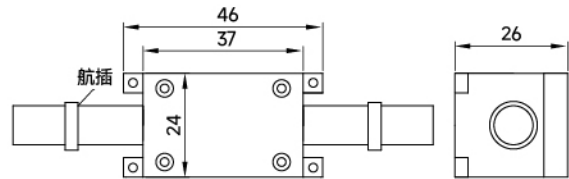


方案1 放大器盒

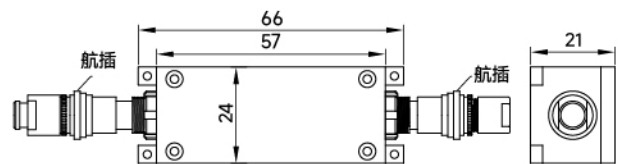
外形示意图 (单位: mm)



方案2 小型放大器盒

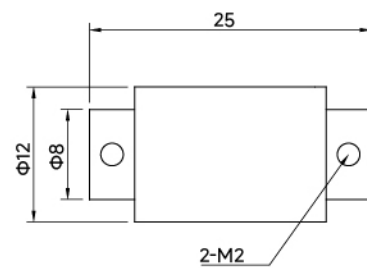


方案3 小型放大器盒



补偿管

补偿管：内置传感器温度补偿电阻、恒流源，补偿管恒压供电。



## 电源适配器

方便为多个传感器同时使用时，提供供电和信号转接。



通道数	4、8、16，特殊通道数可定制
输出电压	±15V，±12V，12V，24V，可选
供电	220V
电源功率	±15V/0.5A，±12V/0.5A，12V/0.5A，24V/1A
信号转出口	BNC
外形尺寸	长267mm，深220mm，高105mm
信号传输线	标配1米，一端BNC接头，一端线夹或两端BNC接头可选